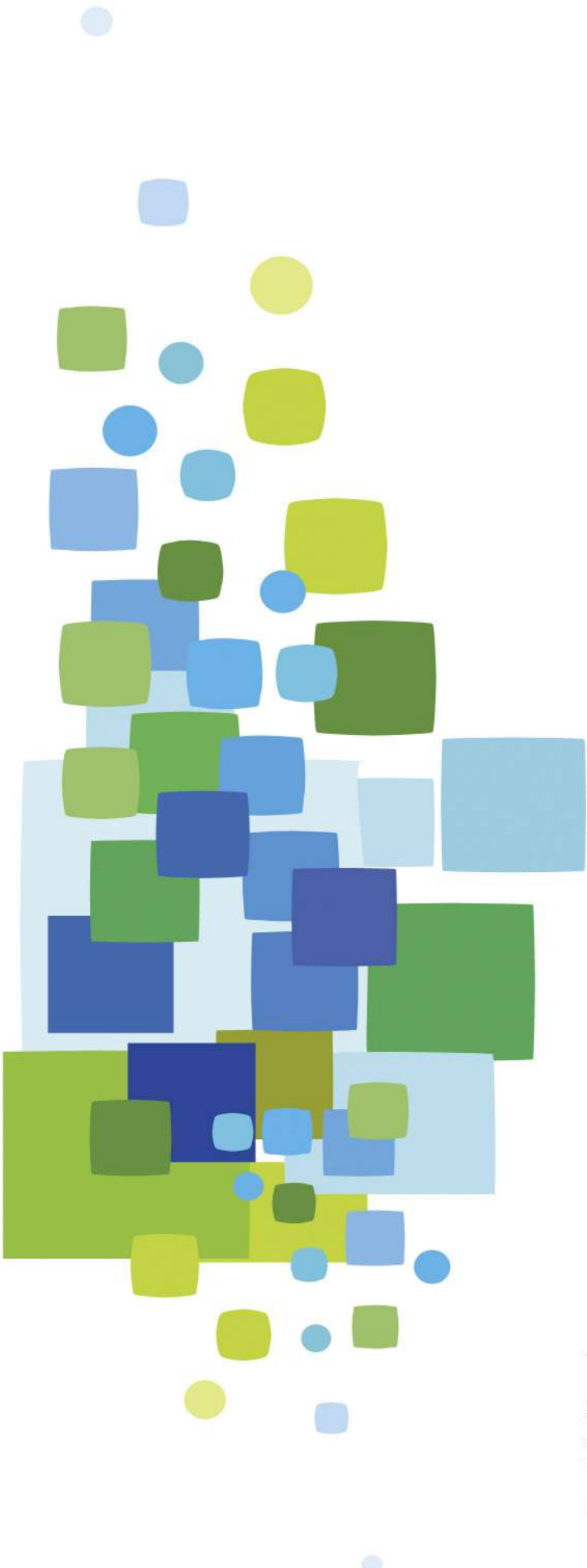


複層玻璃 / 氣密隔音窗

安心、舒適、質感、魅力



[ujm-al.com.tw](http://ujm-al.com.tw)



歡迎參觀

優加美精品門窗有限公司 (展示中心)  
桃園市平鎮區中豐路南勢二段460巷85號  
預約電話：(02)2282-6797



純白

牙白

鋁本鋼艷

B5N  
黑艷消

49316  
灰鋼砂

灰平光

H1C  
香檳

B1N  
淺棕艷消

咖啡平光

8195  
咖啡



二拉式格子窗 1060/1360型  
(格子為選配品)



四拉式落地窗 1060/1360型

## 貼 | 心 | 配 | 件



### 把手

右圖為隱藏式把手，不僅具有防盜功能，還兼具了美觀整體感



### 引手/隱藏式側邊鎖 (選配)

手拉位置，使窗戶開、關更加便利。另可選購側邊鎖，增強防盜功能，使居住多一層保障



### 鑰匙收納盒

側邊鎖鑰匙之收納處



本產品檢測結果  
最高隔音35db  
(玻璃厚採8mm以上)、  
氣密性2等級以下、  
抗風壓等級360kgf/m<sup>2</sup>、  
水密性等級50kg/m<sup>2</sup>



### 安全開口限制器 (選配)

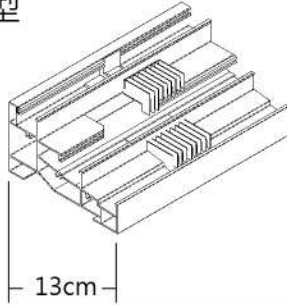
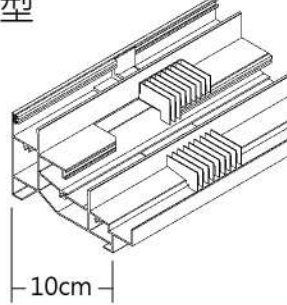
可使窗戶開口受到限制，提高使用安全性，主要防止兒童墜樓，並可增加防盜效果



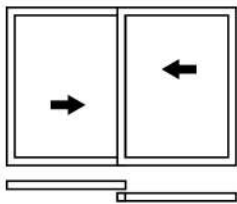
### 引手/砲塔式側邊鎖 (選配)

紗窗之手拉位置，使窗戶開、關更加便利。另外，側邊鎖可搭配格子紗窗，使防盜效果加倍

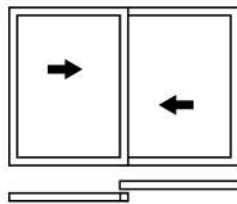
# 型 | 式 | 比 | 較

<p>結構圖 (外框下支)</p>	<p>1360型</p>  <p>13cm</p>	<p>1060型</p>  <p>10cm</p>
<p>外框厚度</p>	<p>13公分</p>	<p>10公分</p>
<p>製作最小尺寸 (以二拉為例)</p>	<p>75 x 55公分</p>	
<p>製作最大尺寸 (以二拉為例)</p>	<p>220 x 220公分</p>	

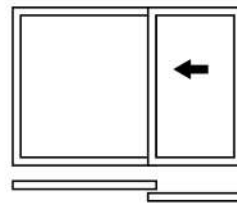
# 樣 | 式 | 變 | 化 「860/880型橫拉隔音窗亦可做相同之樣式變化」



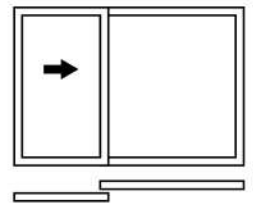
二拉 (慣用右手)



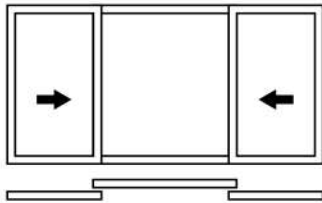
二拉 (慣用左手)



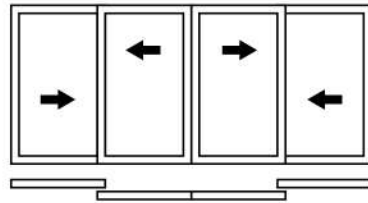
景觀窗 (慣用右手)



景觀窗 (慣用左手)

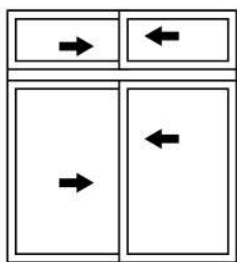


三拉



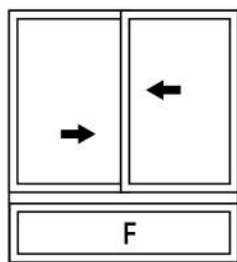
四拉

\* 依據「建築技術規則建築設計施工編，第45條，第1項，第5款」，建築物使用用途為 H-2、D-3、F-3、組者，外牆設置開啟式窗戶之窗臺高度不得小於一·一〇公尺；十層以上不得小於一·二〇公尺



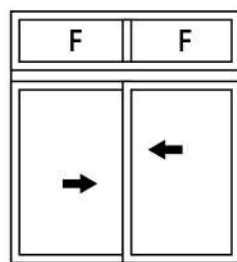
二層-開天

增設氣窗可增加透氣便利性



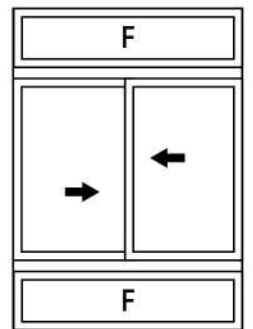
二層-下層固定

下層封玻璃/板材，亦可增設推窗，間隔高度須留意相關之建築法規\*



二層-上層固定

上層封玻璃/板材，亦可增設推窗，增加使用便利性



三層-上/下層固定

適合高尺寸之窗戶設計，兼具美觀及使用便利性，間隔高度須留意相關之建築法規\*



二拉式隔音窗 860/880型



二拉式格子窗 860/880型  
(格子為選配品)

## 貼 | 心 | 配 | 件



### 把手

可選購有鎖把手，增強防盜功能，使居住多一層保障



### 引手/砲塔式側邊鎖 (選配)

手拉位置，使窗戶開、關更加便利。另可選購側邊鎖，增強防盜功能，使居住多一層保障



### 鑰匙收納盒

側邊鎖鑰匙之收納處



本產品檢測結果  
最高隔音35db  
(玻璃厚採8mm以上)、  
氣密性2等級以下、  
抗風壓等級360kgf/m<sup>2</sup>、  
水密性等級50kg/m<sup>2</sup>



### 安全開口限制器 (選配)

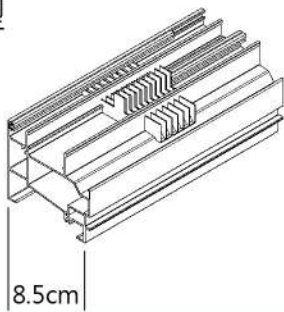
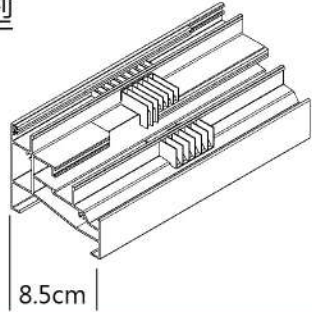
可使窗戶開口受到限制，提高使用安全性，主要防止兒童墜樓，並可增加防盜效果



### 引手/砲塔式側邊鎖 (選配)

紗窗之手拉位置，使窗戶開、關更加便利。另外，側邊鎖可搭配格子紗窗，使防盜效果加倍

## 型 | 式 | 比 | 較

<p>結構圖 (外框下支)</p>	<p>860型</p>  <p>8.5cm</p>	<p>880型</p>  <p>8.5cm</p>
<p>外框厚度</p>	<p>8.5公分</p>	
<p>製作最小尺寸 (以二拉為例)</p>	<p>60 x 45公分</p>	
<p>製作最大尺寸 (以二拉為例)</p>	<p>160 x 160公分</p>	

## 拆 | 卸 | 方 | 式

### 860型

步驟一、內扇向室內



步驟二、外扇向室內



### 880型

步驟一、內扇向室內



步驟二、外扇向室外



860型隔音窗 / 本窗皆可由室內側拆卸，適用於緊貼鄰房、或高樓層之場合，可增加拆卸方便性  
880型隔音窗 / 排水性能較優良，擁有較佳的防颱性能



單推射窗(室外)  
860/1060型



單推射窗(室內)  
860/1060型

## 貼 | 心 | 配 | 件



安全開口限制器 (選配)  
可使窗戶開口受到限制，提高使用安全性，主要防止兒童墜樓，  
並可增加防盜效果



把手  
手拉位置，使窗戶開、關更加便利

可選購有鎖把手，  
增強防盜功能，  
使居住多一層保障

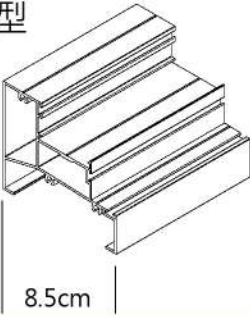
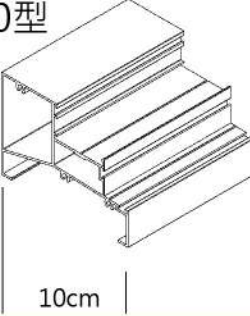
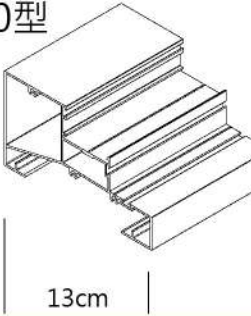


加重型四連桿  
具有優良載重能力，增加窗戶開關之穩定性

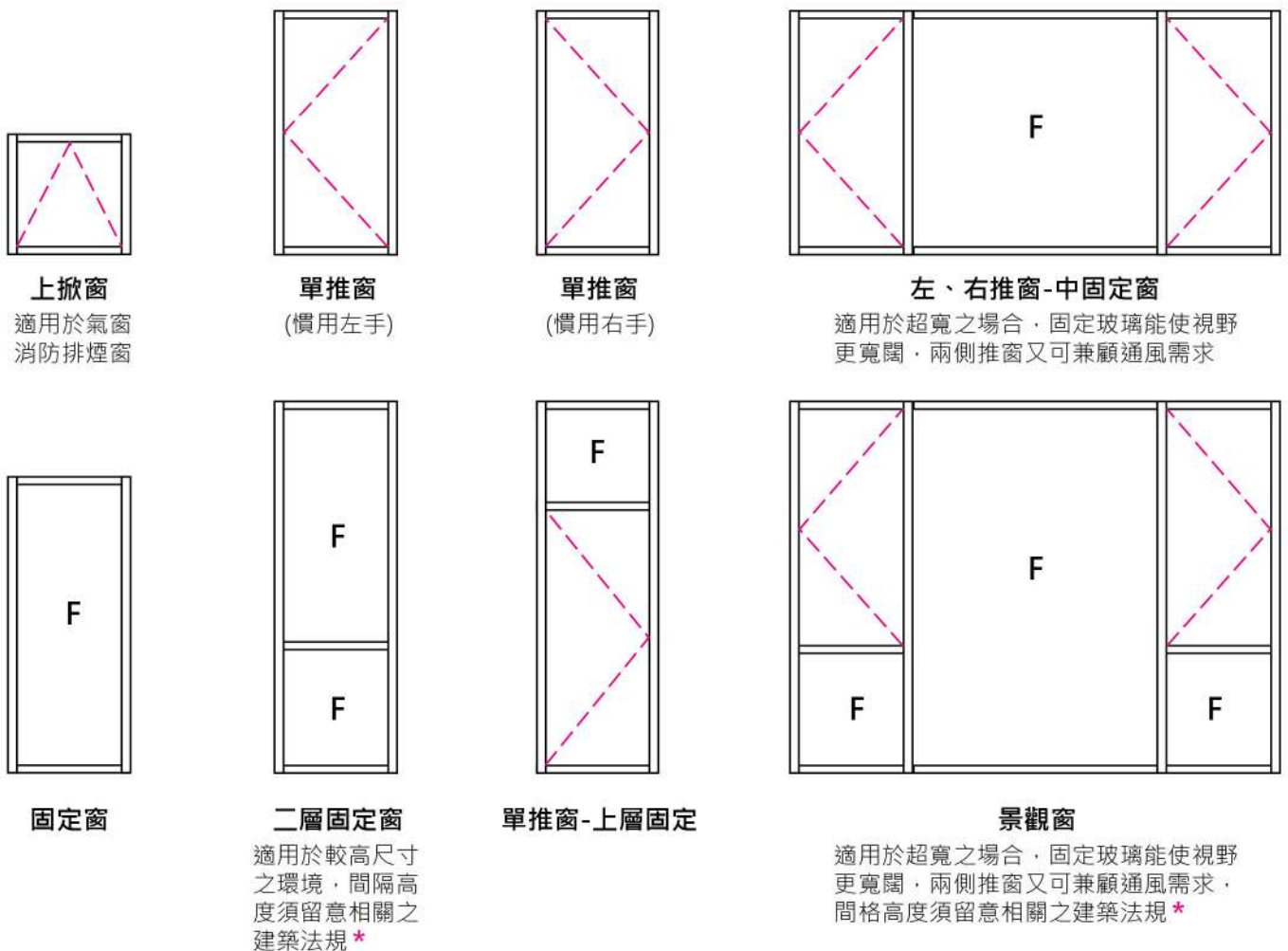
本產品檢測結果  
最高隔音35db  
(玻璃厚採8mm以上)、  
氣密性2等級以下、  
抗風壓等級360kgf/m<sup>2</sup>、  
水密性等級50kg/m<sup>2</sup>



## 型 | 式 | 比 | 較

結構圖 (外框下支)	<p>860型</p>  <p>8.5cm</p>	<p>1060型</p>  <p>10cm</p>	<p>1360型</p>  <p>13cm</p>
外框厚度	8.5公分	10公分	13公分
製作最小尺寸 (以單推窗為例)	45 x 60公分		
製作最大尺寸 (以單推窗為例)	75 x 180公分		

## 樣 | 式 | 變 | 化



\* 各式推窗皆可加購隱藏式紗窗，使在通風透氣時，免除蚊蟲干擾

\* 依據「建築技術規則建築設計施工編，第45條，第1項，第5款」，建築物使用用途為 H-2、D-3、F-3、組者，外牆設置開啟式窗戶之窗臺高度不得小於一.一〇公尺；十層以上不得小於一.二〇公尺



無中柱雙開推窗

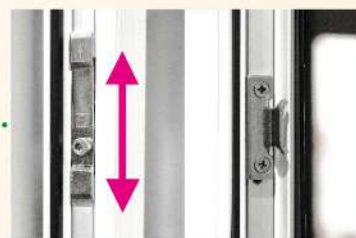


無中柱雙開推窗(開啟)

## 貼 | 心 | 配 | 件



本產品檢測結果  
氣密性2等級以下、  
抗風壓等級500kgf/m<sup>2</sup>、  
水密性等級150kg/m<sup>2</sup>



### 加強扣點

使用於較高尺寸的窗戶，  
提升結構強度及氣密效果。



### 加重型後拉式四連趕

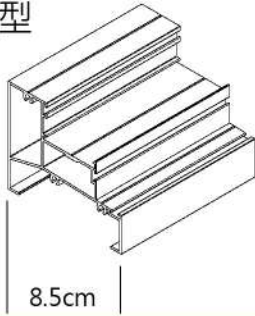
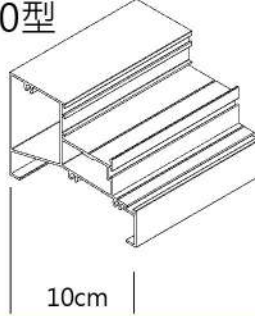
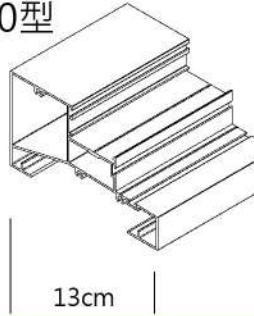
具有優良載重能力，  
增加窗戶開關之穩定性。



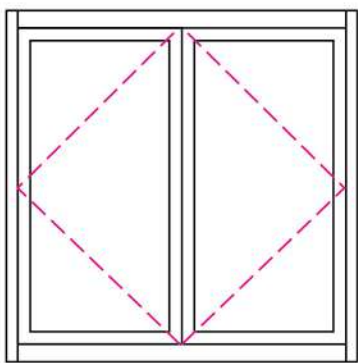
### 天地插銷

具有優良緊迫效果，  
關閉時提供窗戶之氣密效果。

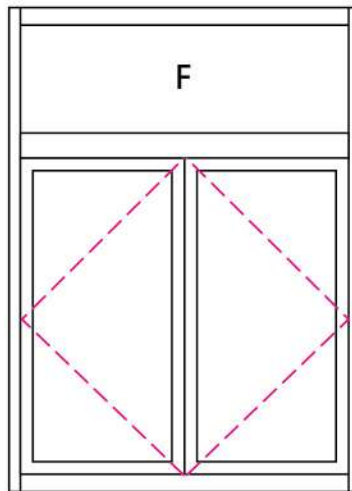
## 型 | 式 | 比 | 較

<p>結構圖 (外框下支)</p>	<p>860型</p>  <p>8.5cm</p>	<p>1060型</p>  <p>10cm</p>	<p>1360型</p>  <p>13cm</p>
<p>外框厚度</p>	<p>8.5公分</p>	<p>10公分</p>	<p>13公分</p>
<p>製作最小尺寸 (以單推窗為例)</p>	<p>100 x 60公分</p>		
<p>製作最大尺寸 (以單推窗為例)</p>	<p>150 x 180公分</p>		

## 樣 | 式 | 變 | 化

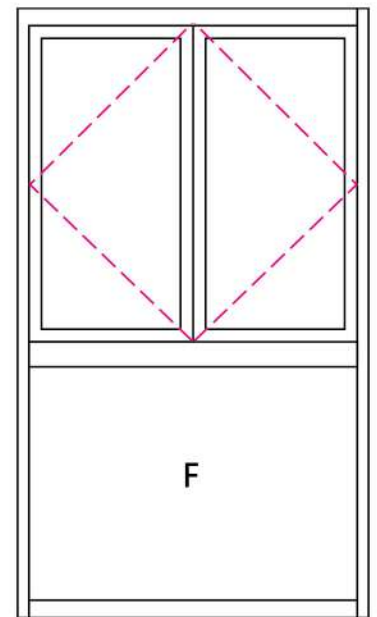


雙推窗



二層-上固定窗

上層封玻璃/板材，可彈性配合室內設計需求。



二層-下固定窗

適用於較高尺寸之環境，下層封玻璃/板材，間隔高度須留意相關之建築法規\*。

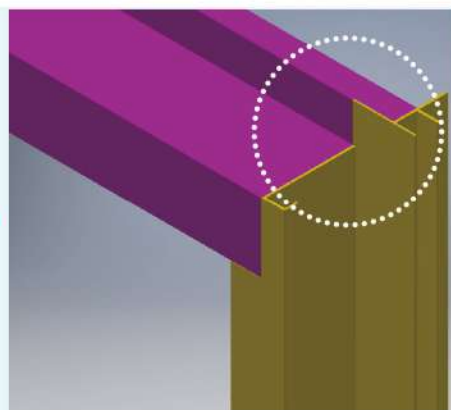
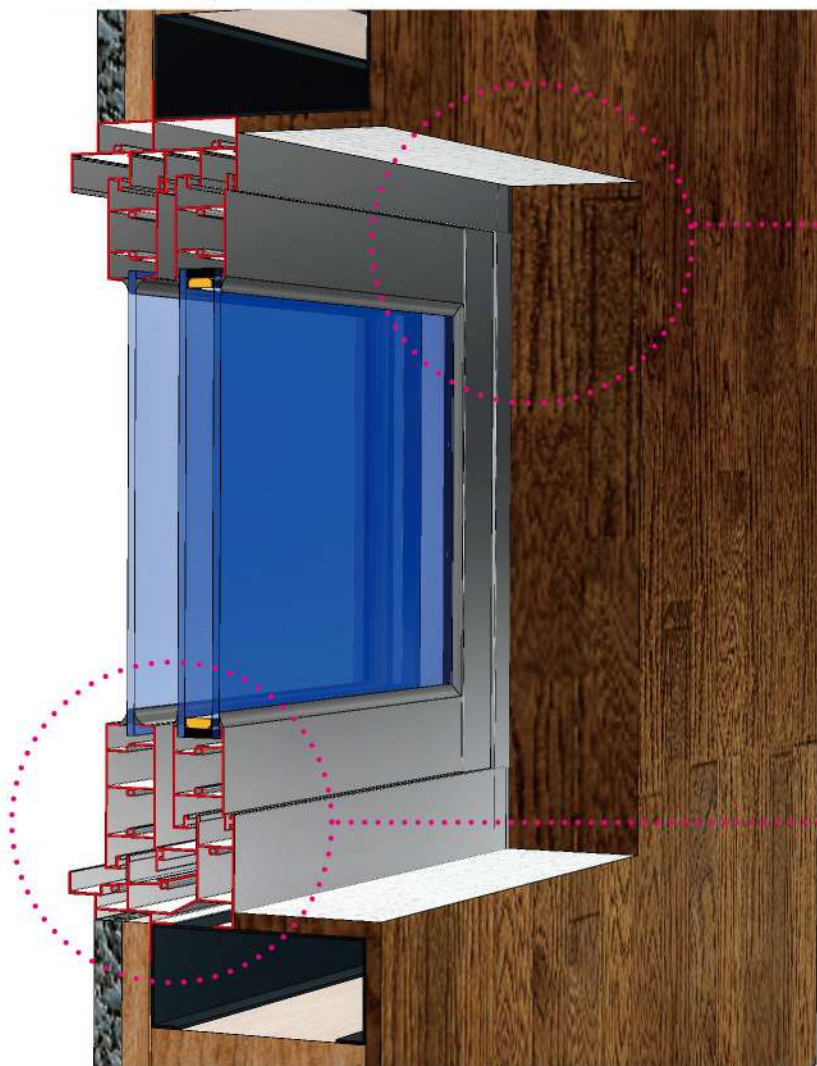
\* 各式推窗皆可加購隱藏式紗窗，使在通風透氣時，免除蚊蟲干擾

\* 依據「建築技術規則建築設計施工編，第45條，第5項」，建築物使用用途為 H-2、D-3、F-3、組者，外牆設置開啟式窗戶之窗臺高度不得小於一·一〇公尺；十層以上不得小於一·二〇公尺



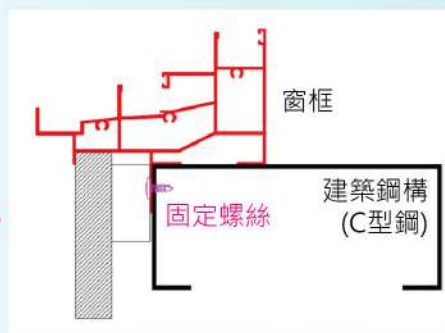
1060鋼構建築專用窗

## 產 | 品 | 特 | 色



### 導水結構

採用一體成形上導水，左右排水之設計



### 安裝結構示意圖

施工便利、快速，並可與建築鋼構緊密固定結合

本公司1060型隔音窗(橫拉、固定、推窗)，皆可製作鋼構專用窗

## 複層中空玻璃

顏色	透明、茶、綠、藍、灰
厚度	5、8、10mm
加工樣式	Low-E、 膠合(透明/白膜/金宣)、 反射、噴砂、鋼絲(防火)、 銀霞、水波紋

### 防盜格子 (選配)

選購防盜格子不僅能增加防盜效果，也可讓窗戶增添不同風格之外觀  
格子厚度為16mm 或 7mm

### 氣體(氬氣)填充 (選配)

氬氣之聲速傳導及熱傳導皆較空氣低，於中空層內填充氬氣，可使複層玻璃提升隔熱及隔音之功能

### 白金飾條

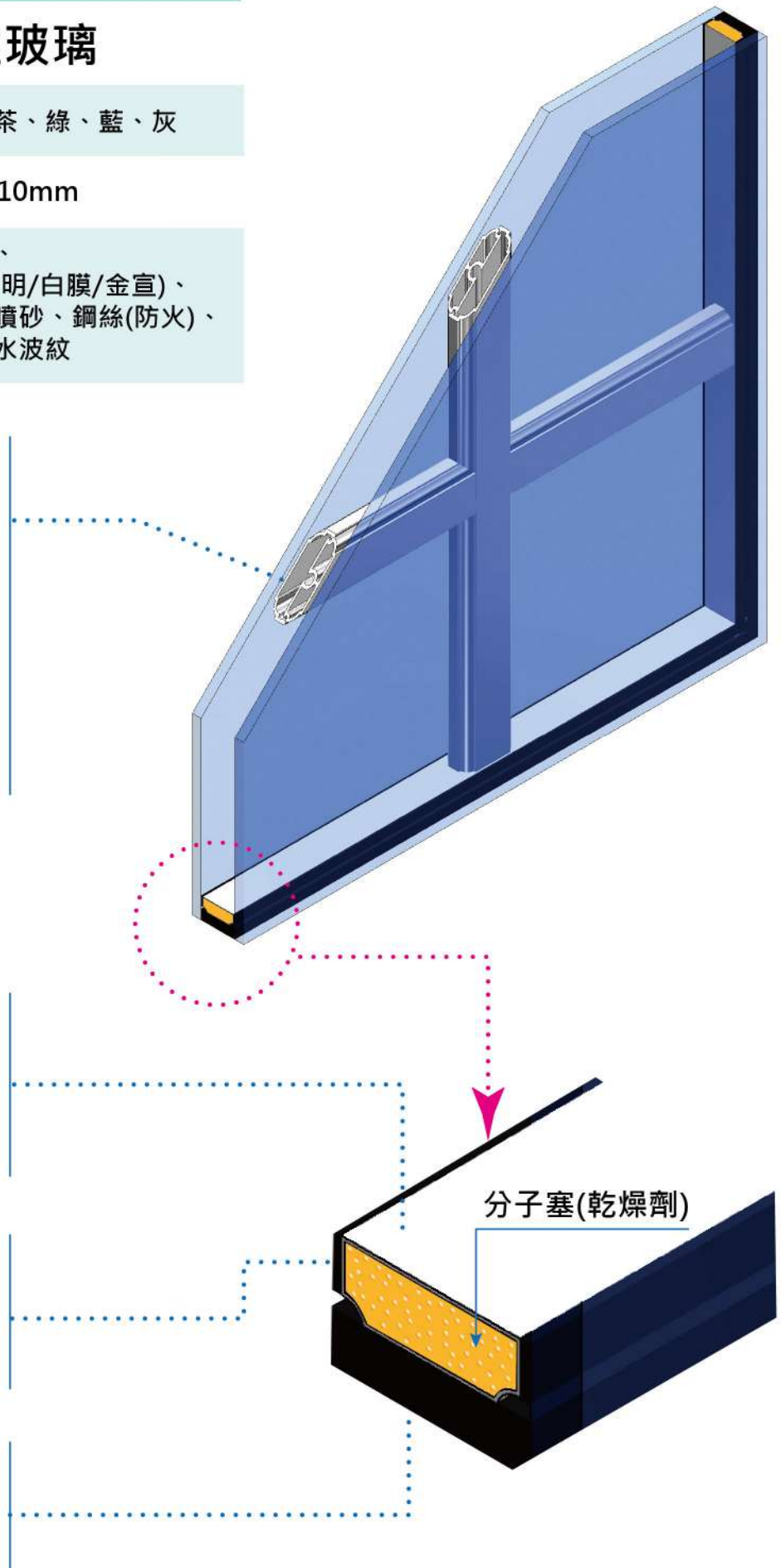
複層玻璃主體支撐框架，並於內孔填充分子塞(乾燥劑)，藉由飾條表面換氣孔做空氣乾燥  
飾條厚度分為 8 / 10 / 18mm

### 丁基膠 (第一道)

作為玻璃與飾條之間的固定媒介，並可增強中空玻璃的密封效果

### 熱熔膠 (第二道)

為封邊用膠，將複層玻璃完全密封，使其中空層不與外部空氣交流

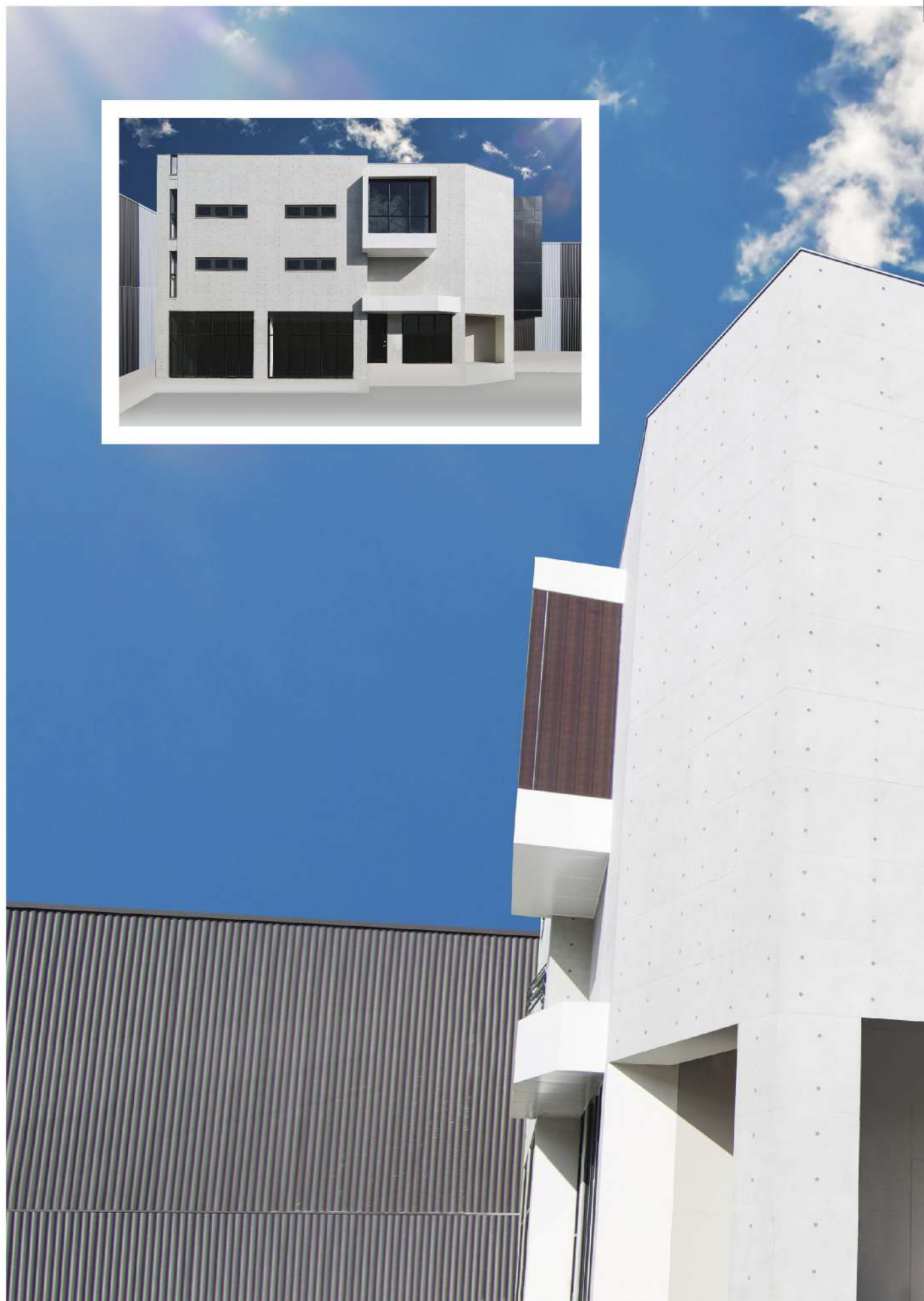


# 工 | 程 | 實 | 績





# 工 | 程 | 實 | 績

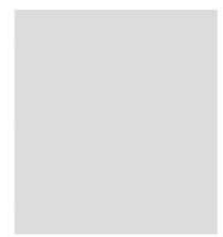






# 工 | 程 | 實 | 績







● 本目錄之商品顏色以實物顏色為準

2021.11.01印製